



DIGITAL

soluções em prótese



Developed By P-I Brånemark

Índice

Fluxo Digital	3
---------------	---

Soluções

<input checked="" type="radio"/> Interface MT	4
<input type="radio"/> Interface AMP	5
Pilar Cônico	6

Instrumentos de Prótese	7
-------------------------	---

Torques	8
---------	---

Referências e Dimensões	9
-------------------------	---

Contorno de Geometria	10
-----------------------	----





Fabricação
Prótese • Modelo 3D



Intermediário
Link • Milling Blank



Design
Bibliotecas



Escaneamento
Intraoral • Laboratorial



Scan Body
Implante



Interface • MT



			h					
Link CAD CAM			4.5	●	171137	●		
			3	●	171136	●		
			1.5	●	171135	●		
			0.8	●	171134	●		
Link C			4.5		Small 172422	Large 172426	●	
			3		172421	172425	●	
			1.5		172420	172424	●	
			0.8		172419	172423	●	
Link								
Milling Blank					A - Arum	●	172443	●
					B - Medentika	●	172444	●
Milling Blank								
Implante • MT modelo de gesso ou impresso 3D						●	172416	●
Análogo + Digital								
Implante • MT						●	161469	●
Scan Body								

■ Links C 3.5 • Small e 4.1 • Large possuem geometrias de poste similares à Dentsply Sirona, CEREC®.
 ● A Interface MT é a mesma em todas as plataformas. Scan Body, Análogo + Digital, Milling Blank ou Link 4.1 são utilizados.



Interface • AMP



			h			
Link CAD CAM			4.5	161279	161283	●
			3	161278	161282	●
			1.5	161277	161281	●
			0.8	161426	161427	●
Link C				<u>Small</u>	<u>Large</u>	
			4.5	161593	161597	●
			3	161592	161596	●
			1.5	161591	161595	●
Link						
				A - Arum	161552	●
				B - Medentika	161553	●
Implante • AMP modelo de gesso ou impresso 3D			161543	161544	●	
Implante • AMP			161469	161470	●	

■ Links C 3.5 • Small e 4.1 • Large possuem geometrias de poste similares à Dentsply Sirona, CEREC®.
 ● A Interface AMP é a mesma nas plataformas Ø4.1, 4.3 e 5.1. Scan Body, Análogo + Digital, Milling Blank ou Link 4.1 | 4.3 são utilizados.
 (!) A Interface AMP, plataforma Ø3.5 utiliza apenas componentes 3.5.



Pilar Cônico

Cilindro • Titânio



Rotacional

101142



Anti-Rotacional

171248

Cilindro

Pilar Cônico
modelo de gesso ou impresso 3D



Pilar Cônico

172453

Análogo + Digital

Pilar Cônico



Rotacional

161471



Anti-Rotacional

161556

Scan Body

(!) A opção de Cilindro • Ti • Pilar Cônico • AR (Anti-Rotacional), somente deve ser utilizada com Pilares Cônicos Retos nas Interfaces AMP e MT.

Instrumentos de Prótese

Chave



Hexagonal Ø 1.2

Curta 131010
Média 131011
Longa 131012

Hexagonal + Adaptador Ø 1.2

Curta 131120
Média 131121
Longa 131122



Pilar Cônico Ø 2.0

Curta 131016
Média 131017

Conical Abutment + Adapter Ø 2.0

Curta 131123
Média 131124



Retriever MT

Curto 141564
Médio 131131

Chave Análogo + Digital

Implante M 1.6 172464
Pilar Cônico M 1.4 172465

Torquímetro Cirúrgico & Protético



131128



Adaptador • Quadrado 4 x 4

131129

Uma Chave

Manual • Torquímetro



1.2



Torques

Ncm

Link
Milling Blank

25

Cilindro • Pilar Cônico

15

Scan Body



Manual

(!) Torques recomendados. O torque aplicado aos parafuso do Componente não deve exceder o torque obtido na instalação do Implante.
(!) Uma Chave de Prótese, exceto para Pilar Cônico Reto.



Referências e dimensões

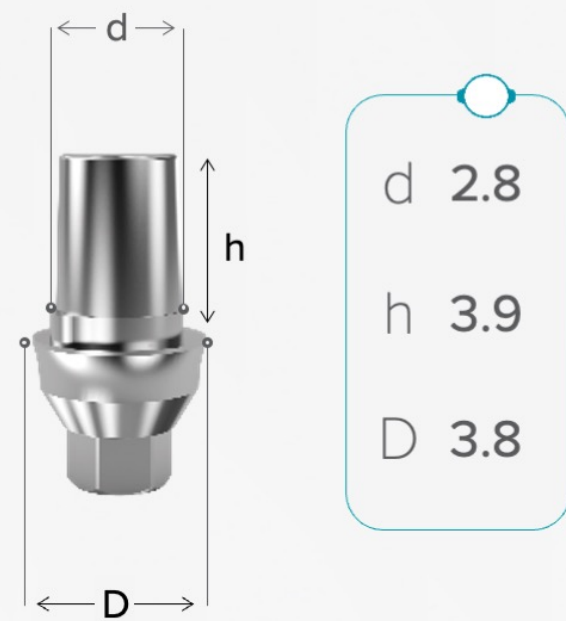
Cilindro • Ti • Pilar Cônico

-  Rotacional
-  Anti-Rotacional

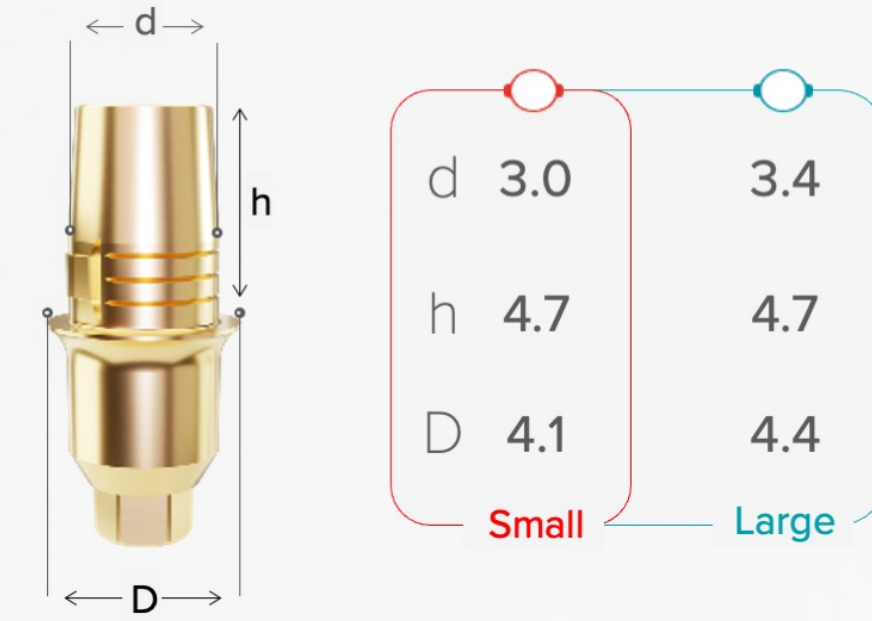



AMP

Link CAD | CAM

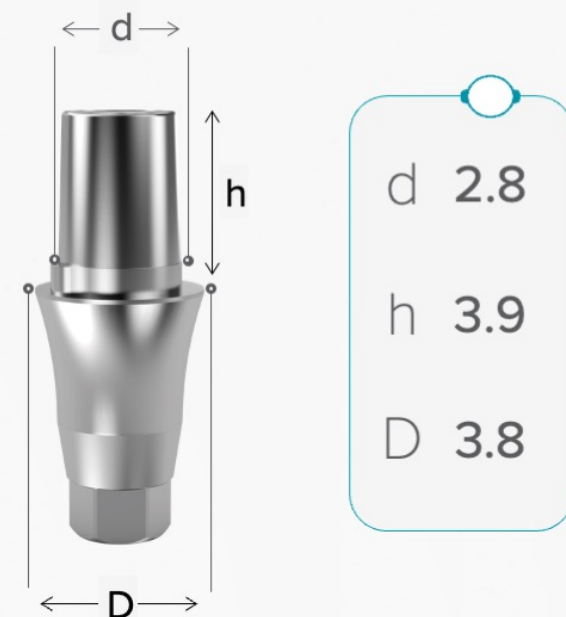


Link C

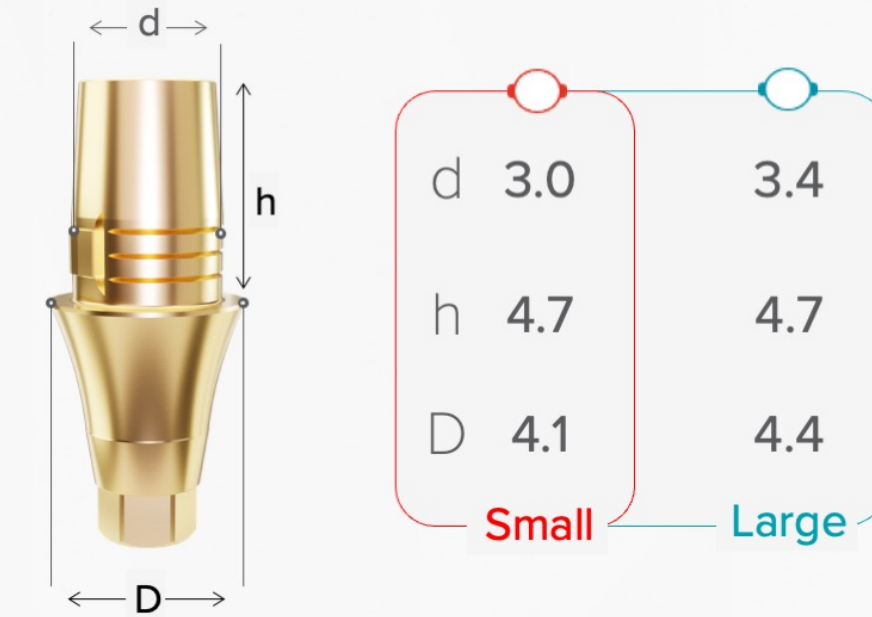



MT

Link CAD | CAM



Link C



Contorno de Geometria

Referência Laboratorial



Link
CAD | CAM



Link C
 



Cilindro • Ti
Pilar Cônico



Geometria Direta

Referência laboratorial

Cilindro • Pilar Cônico



Rotacional



Anti-Rotacional



Parafuso • Cilindro •
Pilar Cônico



101984

Ponte sobre Implante



Rotacional



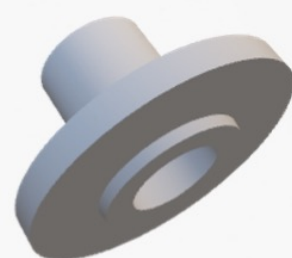
3.3 | 3.5



3.9 | 4.1 | 4.3



4.6 | 5.1



Parafuso • Pilar



101983
AMP



171239
MT



(!) Os contornos de geometria possuem opções com ou acesso ao parafuso.

(!) As geometrias diretas estão disponíveis nas bibliotecas e utilizam os respectivos parafusos de componentes.





Developed By P-I Brånemark

DIGITAL PROSTHETICS-PTB-1_12_2022
Copyright © P-I Brånemark | Todos os direitos reservados

Central de Atendimento

0800 777 55 77

pibranemark.com

 **(19) 99221.7217**

3shape 

| exocad



DIGITAL